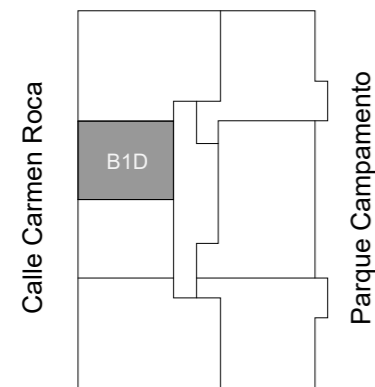
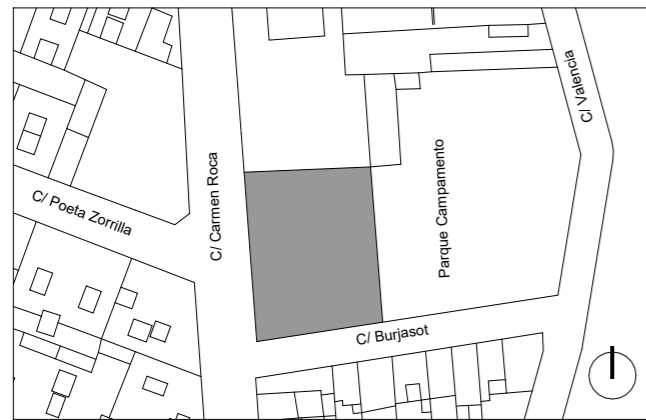
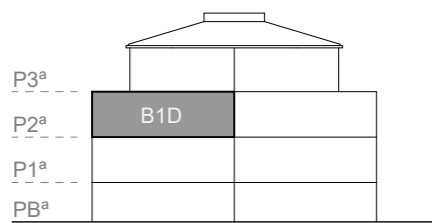


Tipología **B1D**
Puerta 18 Planta 2



Calle Burjasot



SUPERFICIE ÚTIL INTERIOR	39.35 m ²
SUPERFICIE CONSTRUIDA	47.18 m ²
SUPERFICIE DE TERRAZAS	0.00 m ²
SUPERFICIE CONSTRUIDA TOTAL CON ECC	52.49 m ²

Incluye superficie construida de vivienda, terrazas y parte proporcional de zonas comunes.

